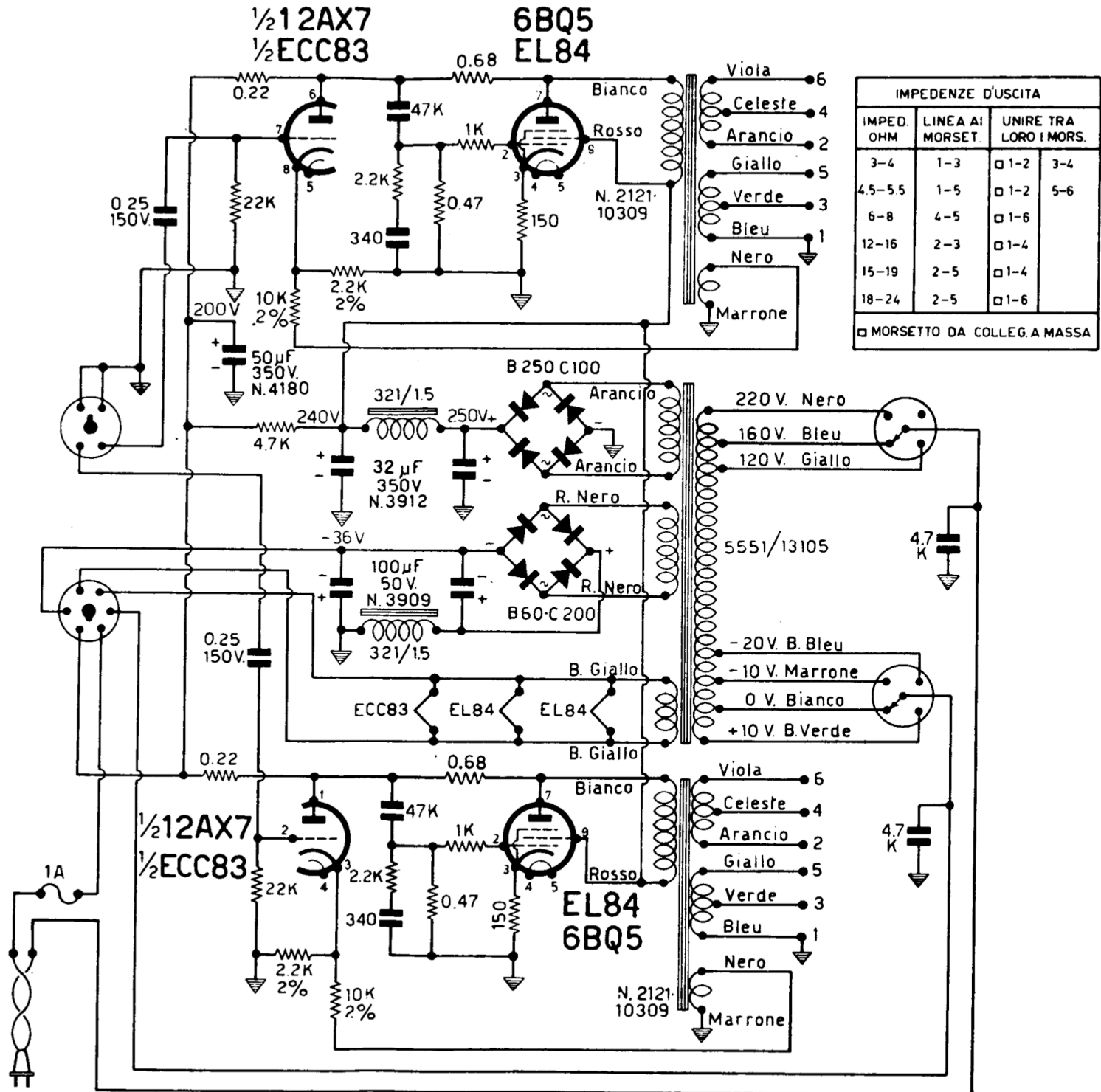


GELOSO
mod. G 244 st



IMPIEDENZE D'USCITA			
IMPED. OHM	LINEA AI MORSET.	UNIRE TRA LORO I MORSET.	
3-4	1-3	<input type="checkbox"/> 1-2	3-4
4.5-5.5	1-5	<input type="checkbox"/> 1-2	5-6
6-8	4-5	<input type="checkbox"/> 1-6	
12-16	2-3	<input type="checkbox"/> 1-4	
15-19	2-5	<input type="checkbox"/> 1-4	
18-24	2-5	<input type="checkbox"/> 1-6	

MORSETTO DA COLLEG. A MASSA